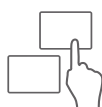


ActivConnect™ G-Series



Zařízení ActivConnect G-Series dále vylepšuje moderní třídu vytvořením skvělého prostředí pro spolupráci. Procesor s podporou systému Android™ poskytuje panelu ActivPanel™ funkce jako při použití tabletu. Můžete okamžitě stáhnout a používat oblíbené aplikace z obchodu s aplikacemi společnosti Promethean, bezdrátově zrcadlit obsah hodiny a spustit režim prázdné tabule a začít psát a zaznamenávat digitální poznámky.

ZAŘÍZENÍ ACTIVCONNECT NABÍZÍ VYUŽITÍ MOŽNOSTÍ PROPOJENÉ TŘÍDY



Spolupráce na nové úrovni

Pomocí chytrých telefonů, tabletů a přenosných počítačů můžete bezdrátově zobrazit a sdílet prostředky pro tvorbu hodin s celou třídou. Pomocí aplikace ActivCast™, která umožňuje zrcadlení zařízení studentů, rozšíříte možnosti výuky.



Volný pohyb po třídě

Zrcadlením obsahu hodiny odkudkoli v místnosti vytvoříte bezdrátovou propojenou třídu.



Podpora sítě Wi-Fi s bezproblémovým připojením

Díky zařízení ActivConnect nebudete mít problémy s připojením zařízení pracujících na různých platformách. Snadným bezdrátovým připojením systému Windows®, Mac OS®, iOS®, Chrome OS™ nebo Android™ zahájíte zrcadlení.



Skvělá obrazovka navržená pro ovládání dotykovými gesty

Optimalizováno pro zobrazení obsahu v rozlišení HD a 4K Ultra HD na panelu ActivPanel. Pomocí režimu prázdné tabule můžete snadno kreslit nebo psát, případně můžete vytvářet anotace během vytváření hodiny, procházení webových stránek nebo sledování videa.



Dynamické multimediální hodiny realizované pomocí výukových aplikací

Do učebních osnov můžete začlenit oblíbené výukové aplikace. Po spuštění obchodu s aplikacemi společnosti Promethean můžete procházet a stahovat aplikace, hry a další obsah k použití na panelu ActivPanel.



Oceněný výukový software

Můžete vytvářet a poskytovat dynamické hodiny a testy přímo na panelu ActivPanel. Zařízení ActivConnect umožňuje učitelům snadno spustit oceněný výukový software ClassFlow společnosti Promethean.



Snadné nastavení a správa

Nasazením standardního uživatelského rozhraní v různých třídách a oblastech se minimalizují požadavky na školení učitelů. Zařízení ActivConnect umožňuje vzdálené aktualizace a také poskytuje funkci duální sítě pro použití školní sítě.

ActivConnect G-Series SS 05/17 v2.9 CS

© 2017 Promethean Limited. Všechna práva vyhrazena. Společnost Promethean Ltd. je vlastníkem řady ochranných známek v mnoha jurisdikcích po celém světě. Všechny uvedené názvy jiných produktů a společností slouží pouze k identifikačním účelům a mohou být ochrannými známkami příslušných vlastníků. Platné smluvní podmínky poskytování záruky a podpory jsou k dispozici na stránce www.PrometheanWorld.com/ActivCare. Všechny hmotnosti a rozměry jsou přibližné. Technické údaje produktu se mohou bez předchozího upozornění změnit. www.PrometheanWorld.com.

Strana 1

OBECNÉ TECHNICKÉ ÚDAJE

Verze	Android 5.1 Lollipop
Model procesoru	Rockchip RK3368, osmijádrový, s rychlostí až 1,5 GHz
Operační systém	Android 5.1, integrovaná služba Android App Store, podpora funkce OTA
Grafický procesor	SGX6110; podpora rozlišení 4K*2K H.265/H.264
Paměť RAM	2 GB paměti DDR3
Vnitřní paměť	16 GB
Kompatibilita	Kompatibilní pouze s panelem ActivPanel společnosti Promethean

PŘIPOJENÍ

Přístupový bod pro hotspot	Ano
Kompatibilita se zrcadlením mobilních zařízení	Windows®, Mac OS®, iOS™, Chrome OS™ a Android™
Připojení k duální síti	× 1 ethernetový konektor RJ-45 (10/100/1000 Mb/s), standard IEEE® 802.11a/b/g/n, standard bezdrátové komunikace 802.11AC, Bluetooth® 4.0
Porty pro připojení	× 1 čtečka karet Micro SD a podpora velikosti paměti 1 GB/2 GB/4 GB/8 GB/16 GB/32 GB × 2 port USB 2.0 (jeden dotykový port a jeden port OTG pro další periferní zařízení USB) × 1 port pro kompozitní video a zvukový port × 1 S/SPDIF (2 kanály, 5.1 kanálů) × 1 zásuvka pro standardní rozhraní HDMI, podpora v2.0, podpora rozlišení 4K při 60 snímcích/s, HD Audio (7.1 kanálů)

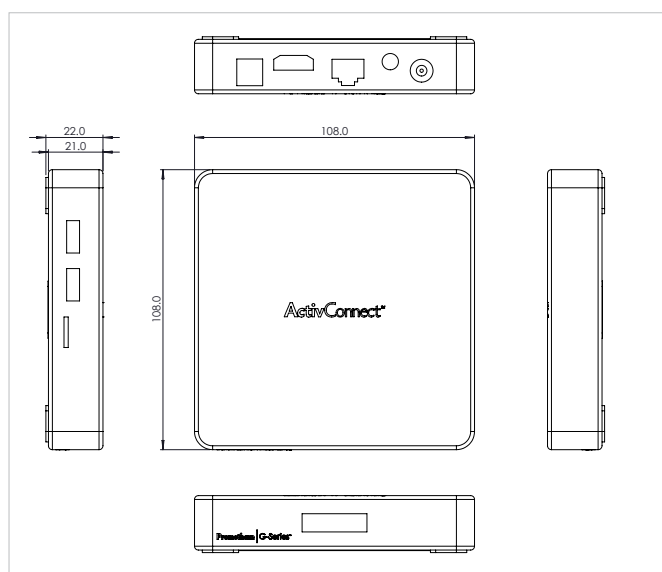
NAPÁJENÍ

Požadavky na napájení	Stejnoseměrné 5 V/2 A
Spotřeba energie (maximální)	2,0475 W
Spotřeba energie (normální režim)	1,155 W

OKOLNÍ PROSTŘEDÍ

Provozní teplota	-5 °C až 45 °C (23 °F až 113 °F)
Skladovací teplota	-10 °C až 50 °C (14 °F až 122 °F)
Provozní vlhkost	10 % až 80 %
Skladovací vlhkost	10 % až 90 %

TECHNICKÉ VÝKRESY*



FYZICKÉ TECHNICKÉ ÚDAJE

Celkové rozměry	108 x 108 x 21 mm (4,25 x 4,25 x 0,8 palců)
Rozměry balení	223 x 167 x 67 mm (8,78 x 6,57 x 2,64 palců)
Čistá hmotnost	0,16 kg (0,35 liber)
Hmotnost balení	0,84 kg (1,85 liber)
Materiál pouzdra	Slitina hliníku a plast

OBSAH BALENÍ

Obsah balení	Zařízení ActivConnect G-Series × 1, výstupný stejnosměrný kabel × 1, kabel USB A-B × 1, kabel HDMI × 1, napájecí adaptér (Spojené Království / USA / Austrálie / EU / Čína) × 1, montážní konzola × 1, šrouby s podložkami × 4, uživatelská příručka × 1
--------------	--

DODRŽOVÁNÍ PŘEDPISŮ A CERTIFIKACE

Certifikace zajišťující dodržování předpisů	FCC, IC, CE, CB, RCM, CCC
---	---------------------------

INSTALACE

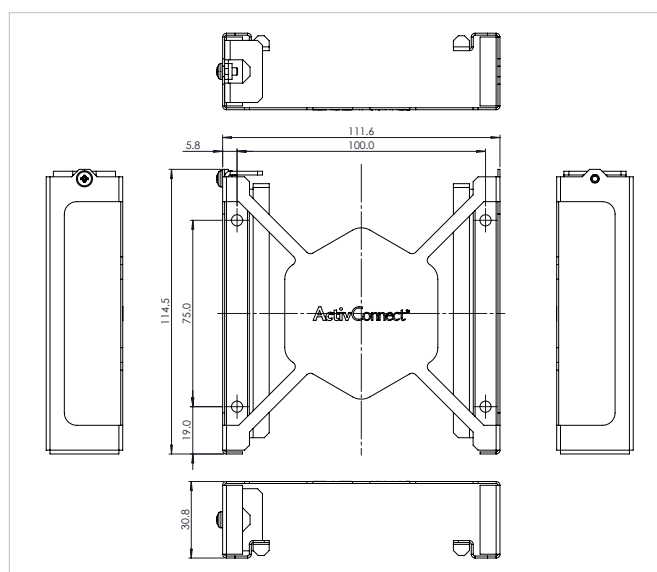
Instalaci tohoto produktu musí provést proškolený instalační technik společnosti Promethean. Použití komponent, které nebyly dodány společností Promethean, nebo nedodržení minimálních technických požadavků může ovlivnit výkon a bezpečnost a mít za následek zrušení platnosti záruky. Další informace získáte na stránce Support.PrometheanWorld.com.

ZÁRUKA

Standardní záruka	Víceletá záruka (na základě registrace a oblasti). Další informace získáte na stránce PrometheanWorld.com/ActivCare.
-------------------	--

PODPORA

Podpora ke všem produktům společnosti Promethean je k dispozici na stránce Support.PrometheanWorld.com.



* Všechny rozměry uvedené na technických výkresech jsou v milimetrech.

ActivConnect G-Series SS 05/17 v2.9 CS

© 2017 Promethean Limited. Všechna práva vyhrazena. Společnost Promethean Ltd. je vlastníkem řady ochranných známek v mnoha jurisdikcích po celém světě. Všechny uvedené názvy jiných produktů a společností slouží pouze k identifikačním účelům a mohou být ochrannými známkami příslušných vlastníků. Platné smluvní podmínky poskytování záruky a podpory jsou k dispozici na stránce www.PrometheanWorld.com/ActivCare. Všechny hmotnosti a rozměry jsou přibližné. Technické údaje produktu se mohou bez předchozího upozornění změnit. www.PrometheanWorld.com.

Strana 2